

Type
G

Staal
RVS

3.29 TRAPTREDEN G VOOR SPILTRAPPEN

- Hoge representatieve waarde;
- Antislip door toepassing van rubberen doppen;
- Geluiddempende werking;
- Geschikt voor binnentoepassingen;
- Bijpassende profielen leverbaar (zie pg. 149).

[Terug naar inhoudsopgave](#)

3. ANTISLIP TRAPTREDEN

TYPE G

Door zijn fraai vormgegeven antislip-oppervlak wordt type G vaak toegepast op die plaatsen waar presentatie belangrijk is. Door de rubberen antislipdoppen wordt het geluid van het belopen gedempt, wat deze stalen treden zeer geschikt maakt voor gebruik in interieurs.

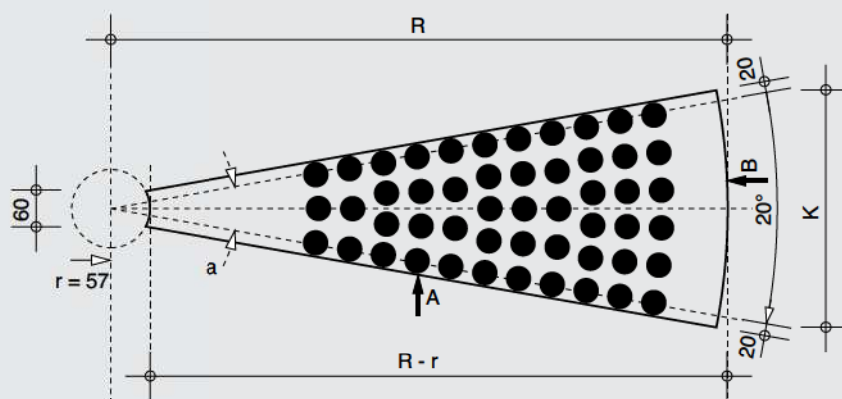
Type G is uitsluitend geschikt voor binnentoepassing in schone, droge omgevingen waar geen afvoereisen worden gesteld.



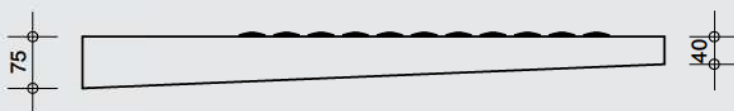
Type G.

AFMETINGEN

Bovenaanzicht spiltraptrede type G.



Vooraanzicht spiltraptrede type G.



Zijaanzicht spiltraptrede type G.



MATERIAAL EN UITVOERING

Staal onbehandeld.
RVS onbehandeld.

MAATVOERINGEN EN GEWICHT (IN MM EN KG)

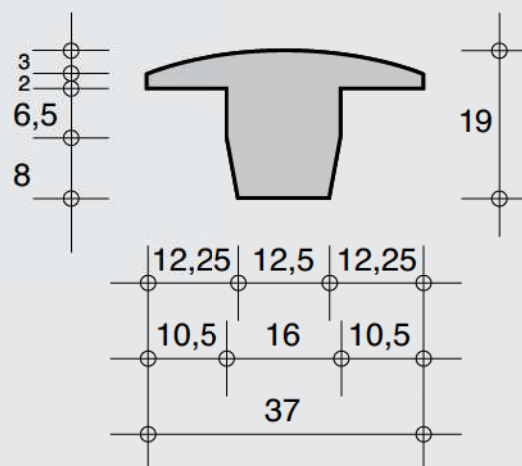
R radius	α verdraaiing	Lengte perforatie	K breedte	Gewicht
800	20°	420	315	4,6
900	20°	520	360	5,9
1000	20°	620	385	6,9

[Terug naar inhoudsopgave](#)

3. ANTISLIP TRAPTREDEN

TYPE G RUBBEREN ANTISLIP-DOP

**AFMETINGEN
(1:1)**



G

[Terug naar inhoudsopgave](#)